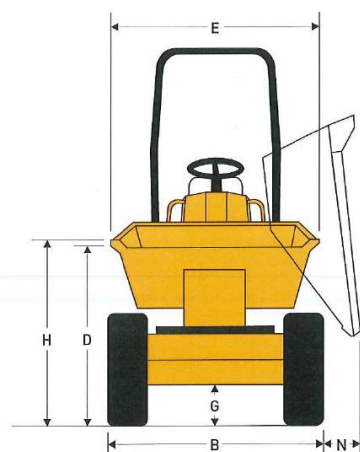
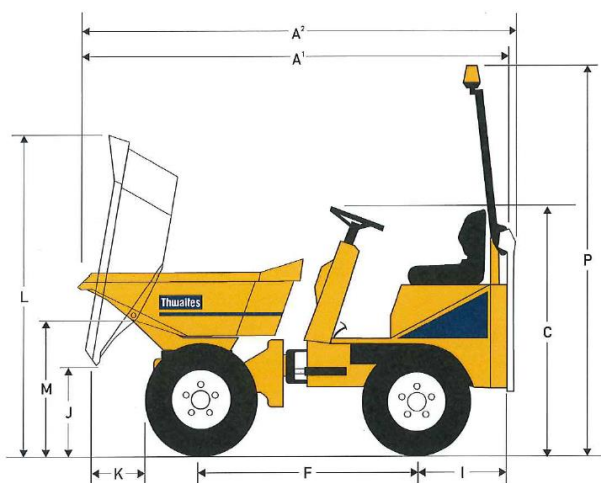


TERRASSEMENT ET SIGNALISATION

Dumper 800 L



Code tarif 00240

Capacités

Charge utile 1500 kg

Dôme 800 litres

Ras 600 litres

Eau 520 litres

Vitesses

Avant-arrière 0-12 km/h

Pneus et roues 10.0/75 x 15.3
Tout terrain

Benne A commandes hydrauliques

Direction Direction assistée hydraulique

Capacités des réservoirs

Carburant 21 litres

Hydraulique 20 litres

Volume d'expédition 7,5 m³ (ROPS replié)

Poids à vide 1355 kg

Diamètre de braquage 6 m

Caces R482

Catégorie : D

Dimensions (en mm)

A ¹	3097
A ²	3257
B	1300
C	1773
D	1286
E	1300
F	1600
G	274
H	1328
I	654
J	651
K	442
L	2270
M	901
N	177
P	2860