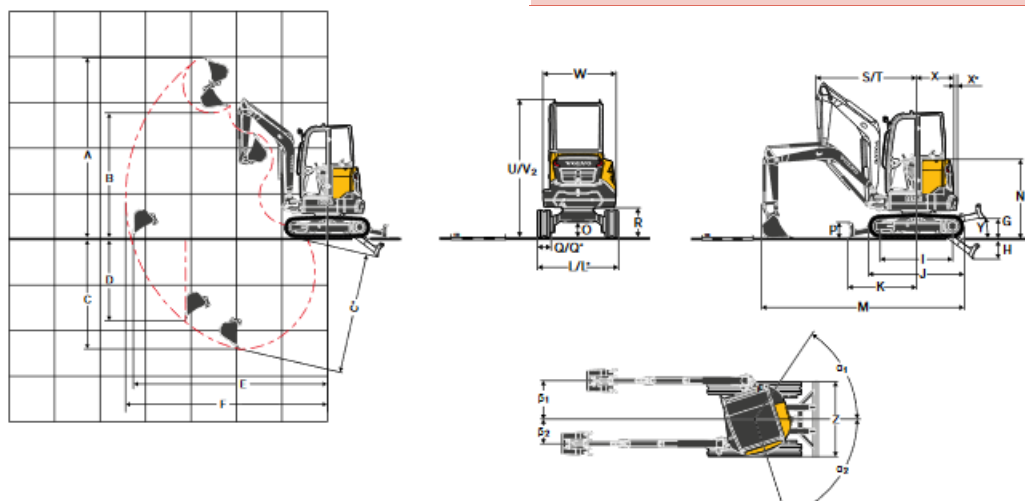


TERRASSEMENT ET SIGNALISATION

Mini pelle 2T500

Code tarif	00110
Puissance brute	16 kW
... à un régime moteur de	2400 tr/min
Poids en ordre de marche	2490 – 2960 kg
Capacité du godet	0.03 – 0.12 m ³
Vitesse de déplacement basse/haute	2.4 / 4.5 km/h
Vitesse d'orientation	9.4 tr/min
Force de cavage	22.3 kN
Force d'arrachement (force de cavage du bras)	17.3 kN
Largeur hors tout	1550 mm
Longueur hors tout	3924 mm
Caces	R482
	Catégorie : A



Balancier		mm	1050	1350
A	Hauteur d'attaque max.	mm	4 010	4 183
B	Hauteur de déversement max.	mm	2 784	2 957
B*	Hauteur de chargement max.	mm	2 897	3 070
C	Profondeur de fouille	mm	2 461	2 761
C*	Profondeur de fouille max.	mm	2 672	2 965
D	Profondeur de fouille max. paroi verticale	mm	1 832	2 119
E	Portée max. au niveau du sol	mm	4 313	4 602
F	Portée de fouille max.	mm	4 484	4 768
G	Levage max. de la lame au-dessus du sol	mm		401
H	Profondeur d'attaque max. de la lame	mm		422
I	Entraxe barbotin / roue folle	mm		1 440
J	Longueur hors tout aux chenilles	mm		1 906
K	Portée max. lame de remblayage / axe d'orientation	mm		1 365
L	Largeur hors tout aux chenilles (chenilles en caoutchouc 250 mm)	mm		1 500
L1	Largeur hors tout aux chenilles (chenilles en caoutchouc 300 mm)	mm		1 550
M	Longueur hors tout	mm	4 008	3 876
M*	Longueur de transport	mm	4 595	4 525
N	Hauteur hors tout au capot moteur	mm		1 570
O	Garde au sol min.	mm		290
P	Hauteur de la lame de remblayage	mm		312
Q	Largeur des chenilles (caoutchouc)	mm		250
Q1		mm		300
R	Garde au sol sous la tourelle	mm		554
S	Rayon d'orientation avant	mm		2 002
T	Rayon d'orientation avant à déport de flèche max.	mm		1 555
U	Hauteur hors tout à la cabine	mm		2 535
U*	Hauteur hors tout à la canopy	mm		2 505
W	Largeur hors tout à la tourelle	mm		1 340
X	Rayon d'orientation arrière	mm	750	825
X1	Déport ajouté par le contrepoids supplémentaire	mm	75	(inclus)
Y	Angle d'approche	°		34
Z	Largeur de la lame de remblayage	mm		1 550
σ1	Angle de déport de flèche max. (à gauche)	°		72
β1	Déport de flèche parallèle max. (à droite)	mm		784
σ2	Angle de déport de flèche max. (à droite)	°		56
β2	Déport de flèche parallèle max. (à gauche)	mm		496