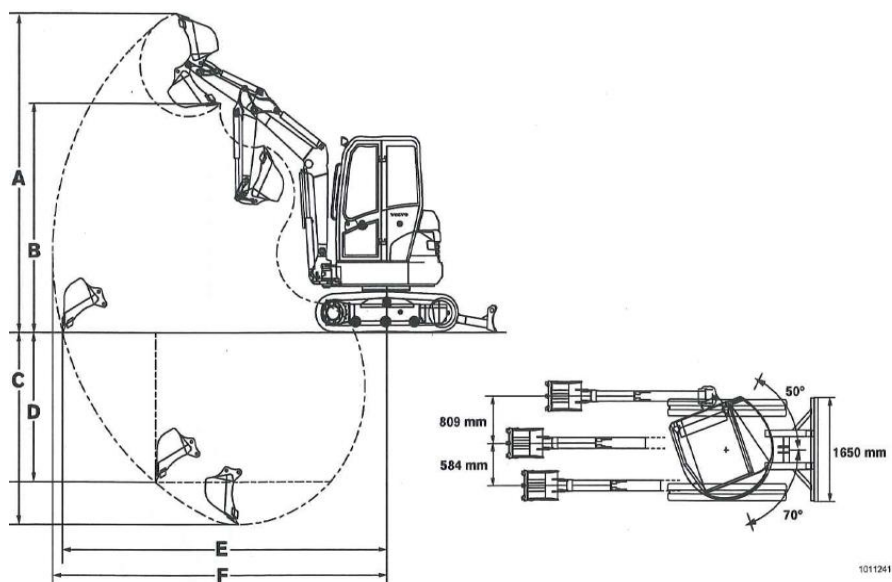
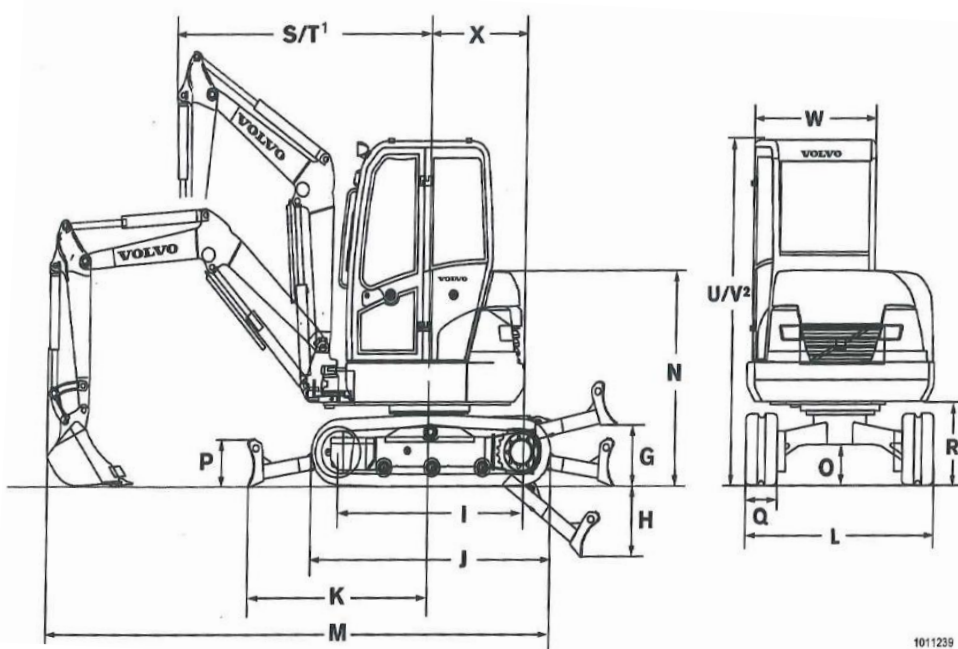


## TERRASSEMENT ET SIGNALISATION

### Mini pelle 3T500



Code tarif	00115
Caces	R482 Catégorie : A
Bras	1250
A	4430
B	3187
C	2736
C*	3060
D	2541
E	4810
F	5040
Force d'excavation	2875 daN
Force de scarification	1915 daN
Angle de déport	50° / 70°
Angle d'orientation	360°



Bras	1250
G	375 mm
H	513 mm
I	1602 mm
J	2070 mm
K	1622 mm
L	1620 mm
M	4420 mm
N	1518 mm
O	290 mm
P	366 mm
Q	300 mm
R	582 mm
S	2270 mm
T¹	1880 mm
U	2440 mm
V²	2386 mm
W	972 mm
X	810 mm