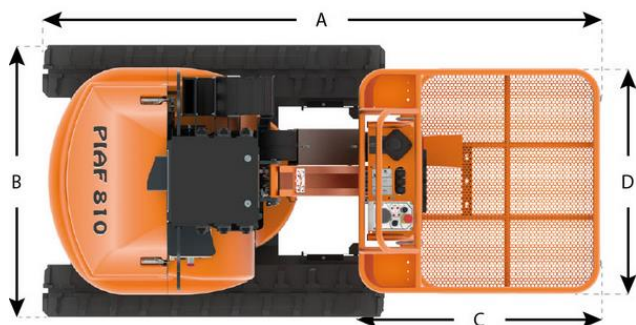


## NACELLES

### Nacelle électrique à chenille 8m



Code tarif	01464
Largeur de la machine	1.20 m
Hauteur de travail	8.13 m
Capacité de plate-forme	200 kg
Chenille blanche (non marquante)	
Caces	R486
	Catégorie : A

Hauteur travail	8,13 m
Hauteur plancher	6,13 m
Déport maximum	3,00 m
Charge utile (intérieur, 2 personnes, vent 0km/h)	200 kg
Charge utile (extérieur, 1 personne, vent < 45km/h)	200 kg

<b>A</b>	Longueur	2,47 m
<b>B</b>	Largeur	1,20 m
<b>C</b>	Longueur plate-forme	0,80 m
<b>D</b>	Largeur plate-forme	0,93 m
<b>E</b>	Hauteur	1,98 m
<b>F</b>	Empattement	1,15 m
	Rotation tourelle	2 x 110°
	Vitesse maxi (machine repliée)	1,8 km/h
	Vitesse maxi (machine dépliée)	0,8 km/h
	Pente admissible (machine repliée)	30%
	Dévers maxi.	5°
	Rayon de braquage intérieur (Ri)	0 m
	Rayon de braquage extérieur (Re)	1 m
	Poids total	2200 kg
	Pression au sol	49 kN/m <sup>2</sup>