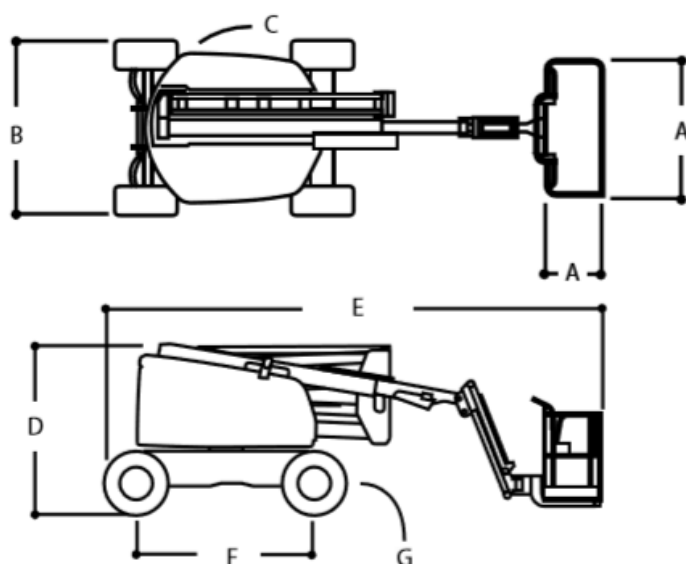


NACELLES

Nacelle articulé automotrice thermique 16m



Code tarif	01456
Hauteur travail	16 m
Déport horizontale	7.47 m
Capacité de surplomb	7.67 m
Rotation (non-continue)	360°
Charge plate-forme	230 kg
Rotation plate-forme(hydraulique)	170°
Pendulaire – longueur totale	1.24 m
Pendulaire-type d’articulation	145° (+78°/-67°)
Largeur total B	2.08m
Hauteur (replié) D	2.25m
Longueur (replié) E	6.53m
Empattement F	1.98m
Garde au sol	0.36m
Poids	7400 kg
Pression au sol max	5.5kg/cm2
Pneu (mousse)	33/1550x16.5
Moteur auxiliaire	12 V DC
Réservoir hydraulique	130 L
Capacité réservoir gasoil	62.5 L
Rayon braquage extérieur	4.27 m
Rayon braquage intérieur	1.73 m
Essieu oscillant	0.20m
Caces	R486
Catégorie : B	