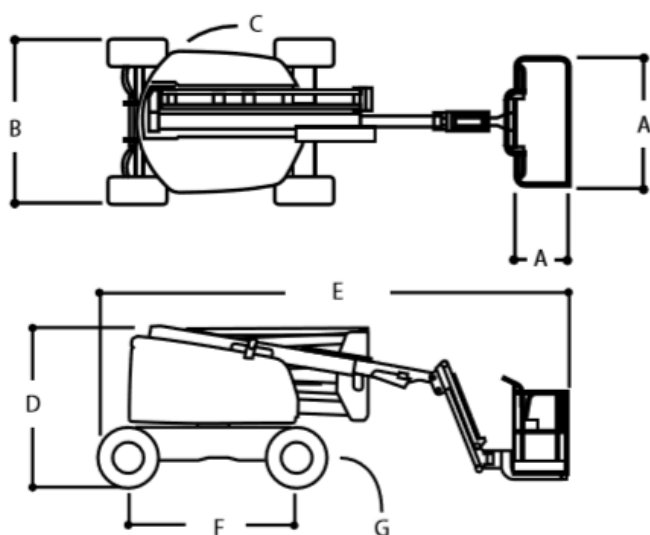


## NACELLES

### Nacelle articulé automotrice thermique 18m



Code tarif	01457
Hauteur de travail	18 m
Portée de travail	10,65 m
Capacité de surplomb	7,3 m
Rotation	355° (non continue)
Capacité de la plate-forme	250 kg
Dispositif de rotation de la plate-forme	Hydraulique sur 180°
Dimensions :	
A. Dimensions de la plate-forme	0,76 m x 1,83 m
B. Largeur hors-tout	2,35 m
C. Déport du contrepoids (en conditions de travail)	Nul
D. Hauteur repliée	2,27 m
E. Longueur repliée	7,77 m
F. Empattement	2,36 m
G. Garde au sol	0,42 m
Bras pendulaire	1,24 m
Etendue d'articulation	144° (+76, -69)
Poids	7 985 kg
Pression au sol maximale	6,6 kg/cm <sup>2</sup>
Vitesse de translation	6,8 kg/h
Pente admissible	45%
Oscillation d'essieu	10 cm
Rayon de braquage :	
Intérieur	2,06 m
Extérieur	4,78m
Caces	R486
	Catégorie : B