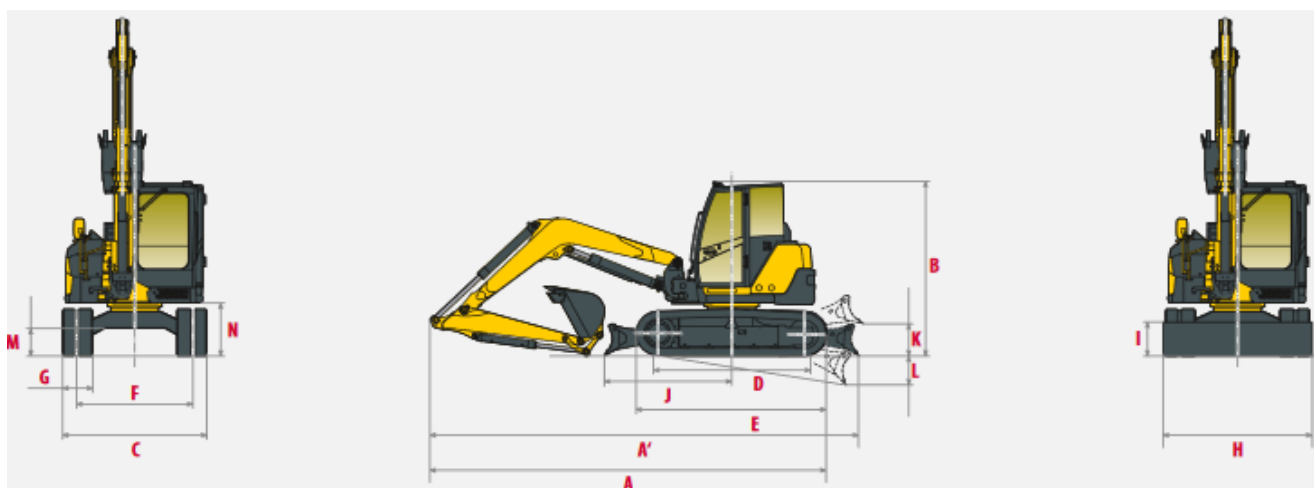


TERRASSEMENT ET SIGNALISATION

Pelle 10T000 compacte

Code tarif	00145
Poids	9625 kg
Profondeur de fouille	4290 mm
Dimensions de transport	6390x2320x2810 mm
Hauteur de déchargement	5140 mm (bras long)
Rayon de rotation arrière	1330 mm
Force d'excavation (bras/godet)	45.8 / 68.5 kN
Vitesse de déplacement	2.5 / 4.4 km/h
Moteur diesel Yanmar	4 cylindres 3318 cm ³ , 51.7kW/70.3 CV/2100 tr/min
Caces	R482 Catégorie : B1

- Compacité inégalée pour accès sans limite
- Stabilité maximum et forces de levage exceptionnelles
- Des performances sans équivalent pour une mini pelle de cette taille
- Cabine vaste et confortable



A » Longueur hors tout	6390 / 6450* mm	H » Largeur hors tout de la lame	2320 mm
A' » Longueur hors tout avec lame arrière	6900 / 6950* mm	I » Hauteur hors tout de la lame	520 mm
B » Hauteur hors tout	2810 mm	J » Distance de la lame	2040 mm
C » Largeur hors tout	2320 mm	K » Hauteur de relevage max. au-dessus du sol	520 mm
D » Longueur des chenilles au sol	2370 mm	L » Profondeur d'abaissement max. depuis le sol	460 mm
E » Longueur du train de chenilles	3070 mm	M » Garde au sol minimale	450 mm
F » Voie	1870 mm	N » Garde au sol sous contrepois	820 mm
G » Largeur des chenilles	485 mm		