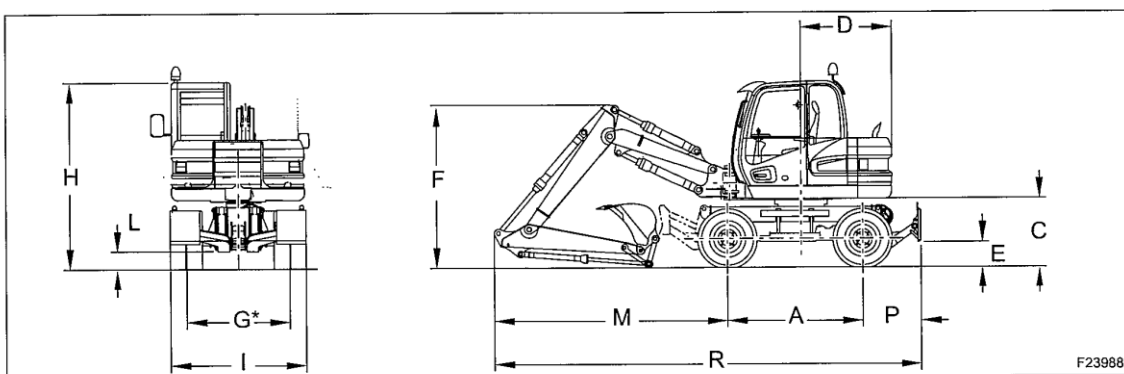
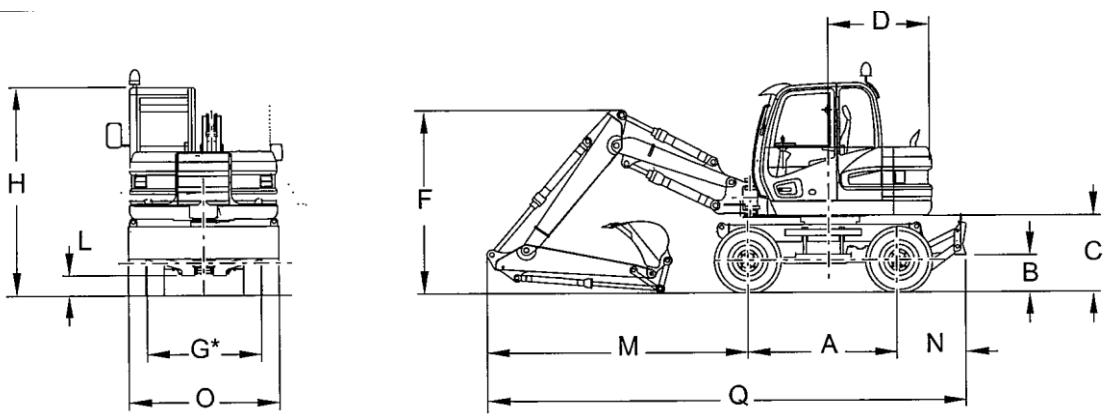
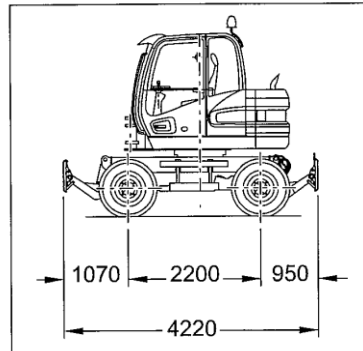


TERRASSEMENT ET SIGNALISATION

Pelle 10T000 à pneus

Code tarif 00160

Caces R482
Catégorie : B1



(Dimensions en mm)

Δ	A	B	C	D	E	F	*G	H	I	L	M	N	O	P	Q	R
1850	2200	535	1115	1485	410	2640	1690	3025	2200	290	3790	980	2200	950	6970	6940